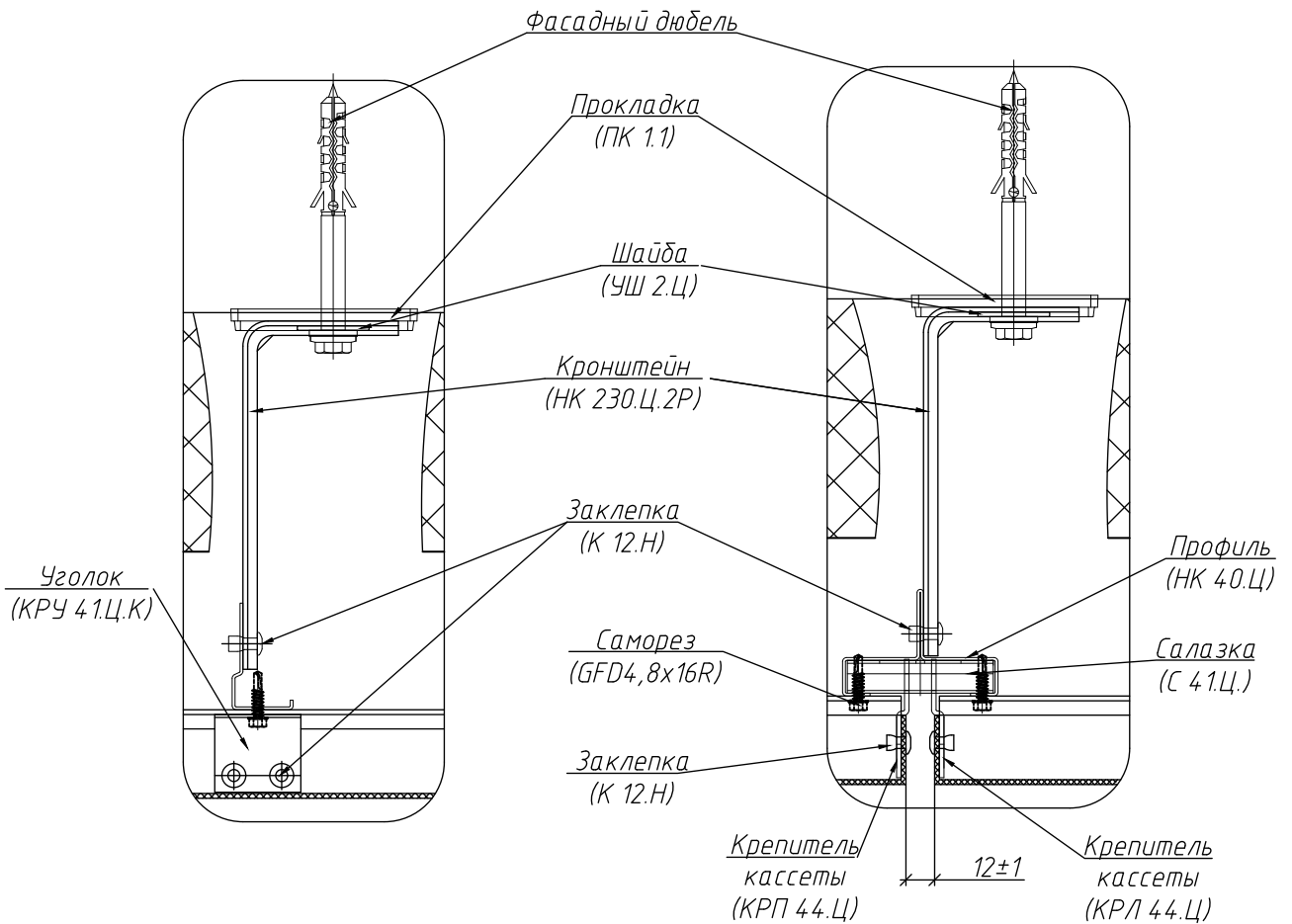
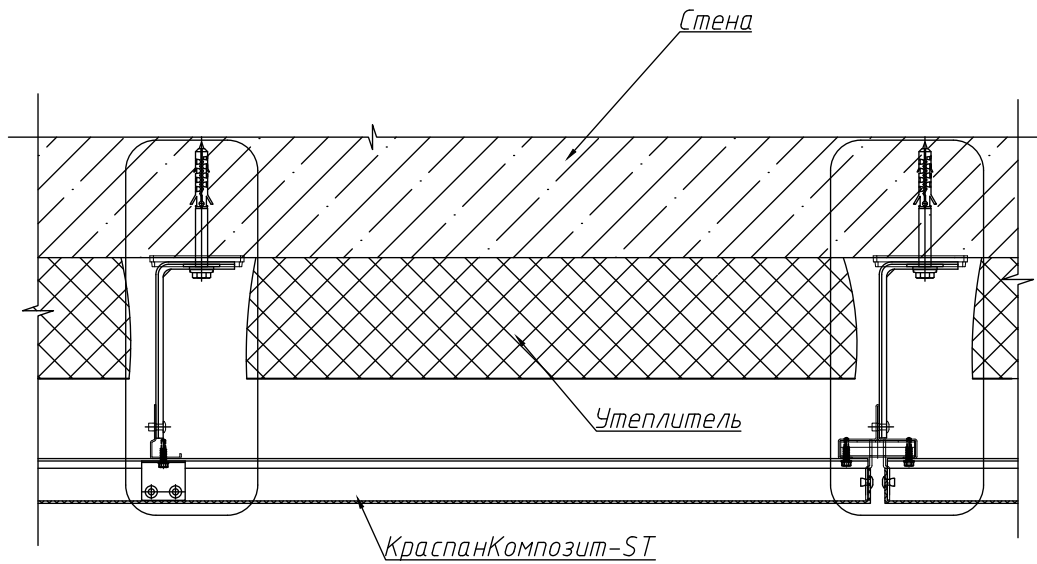
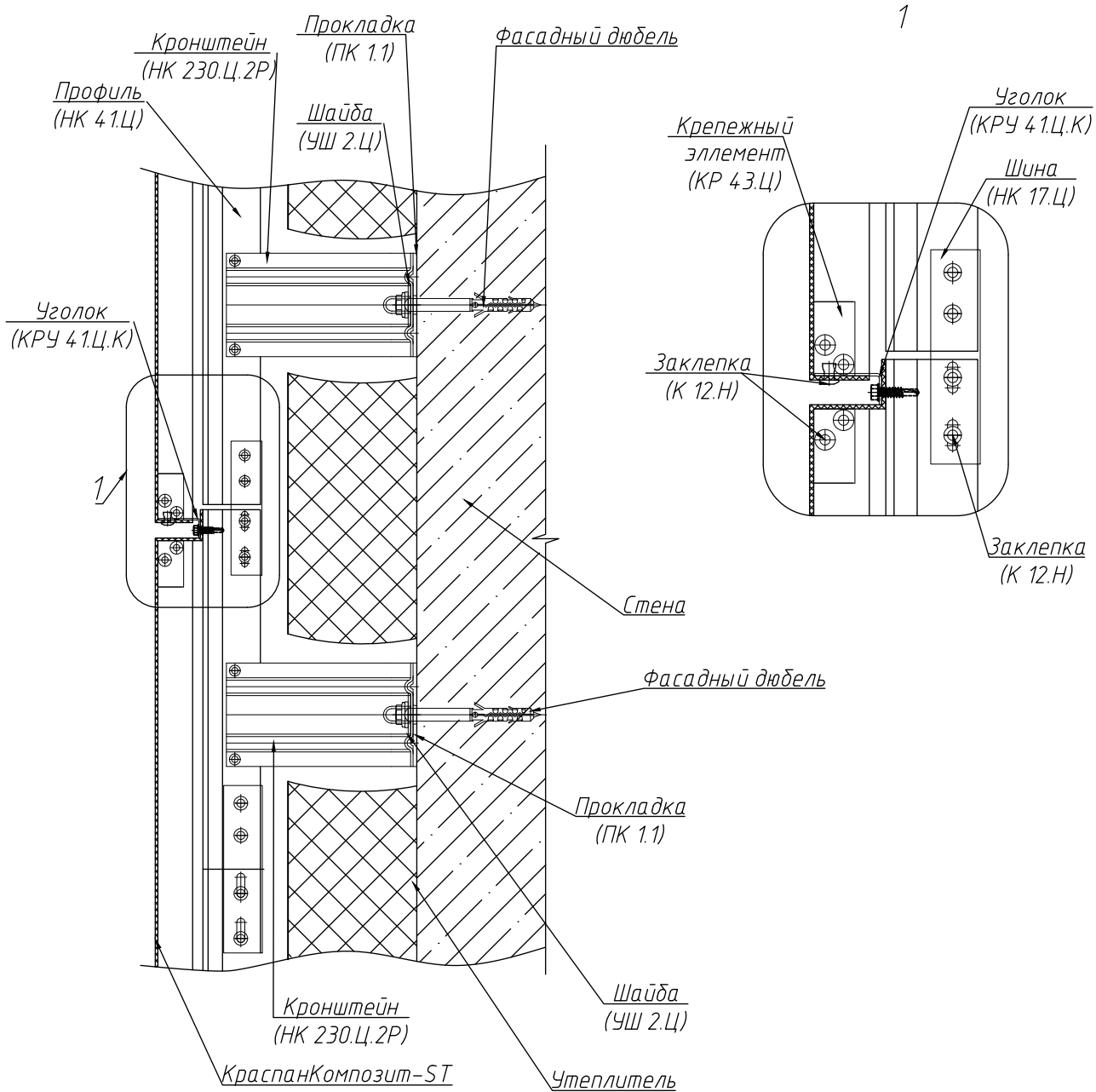


* Шаг крепителей кассет :для КраспанКомпозит-ST - 700мм;

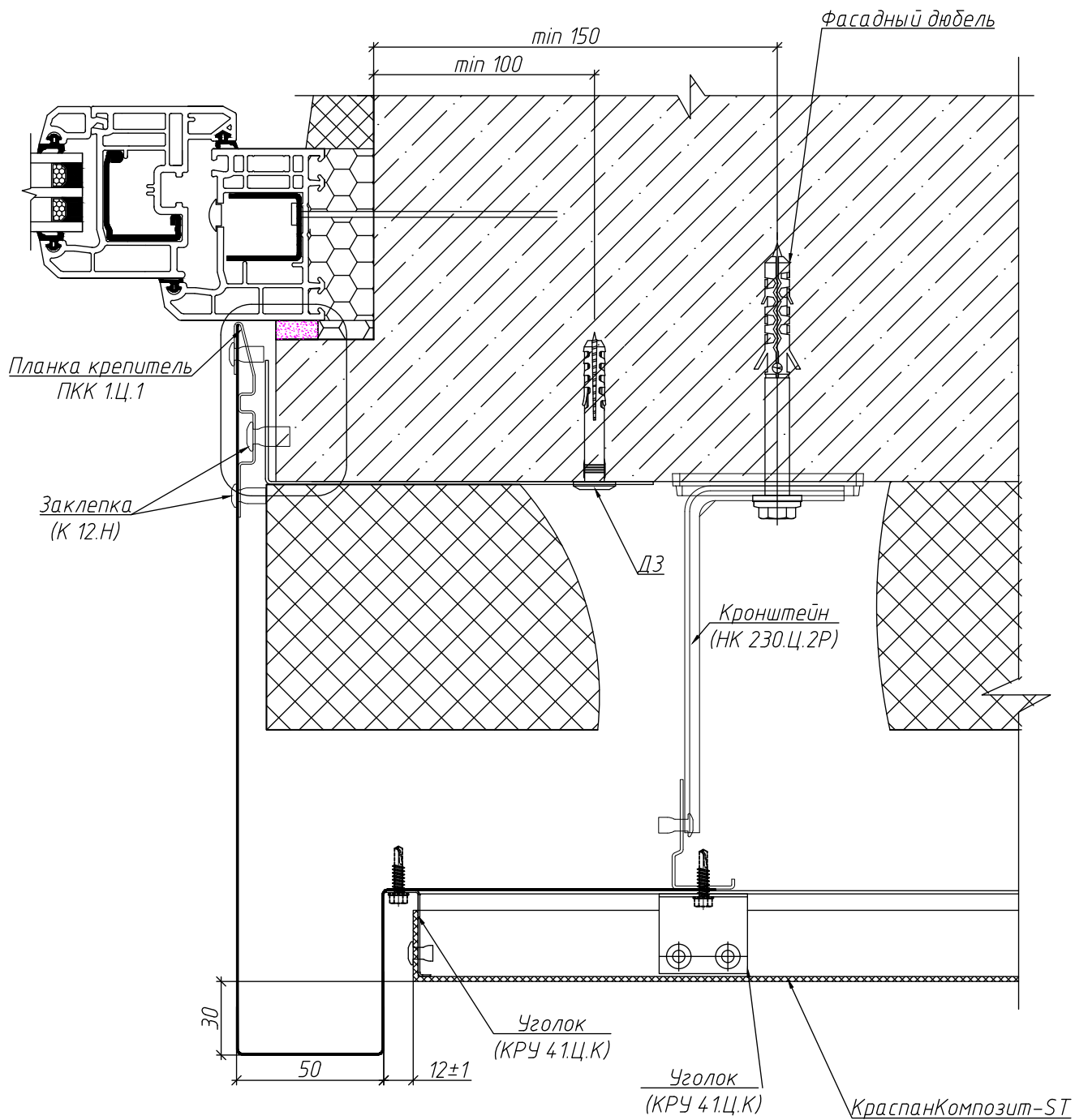
Инв.№	подл.	Изм.	Кол.уч.	Лист	№ док.	Подпись	Дата	Стадия	Лист	Листов
Устройство навесного вентилируемого фасада на объекте: "Переустройство помещений для размещения МТС банка по адресу: г. Владивосток, проспект 100-летия Владивостока, 57-д".								г. Владивосток		



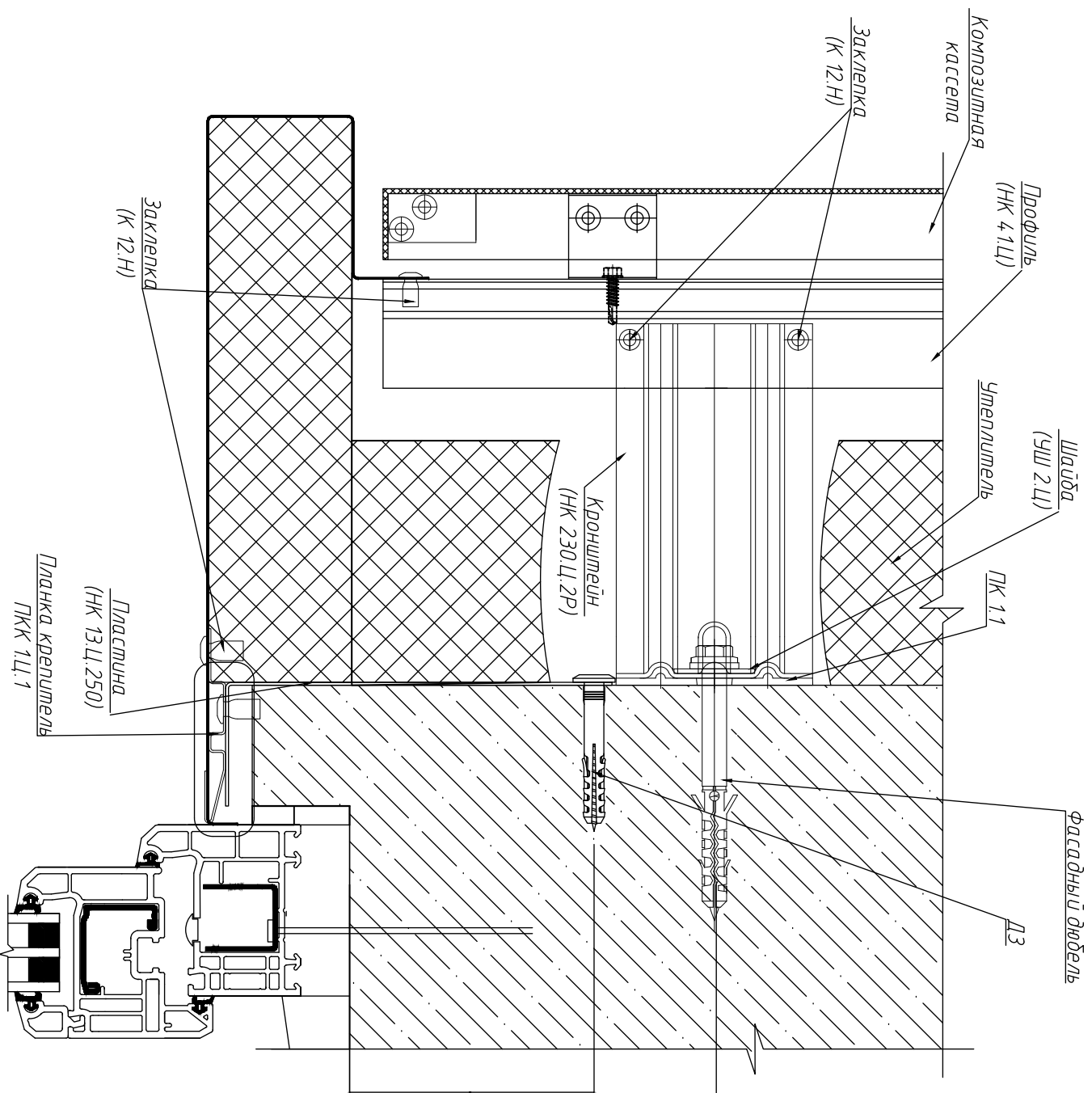
Взам. инв. N						
	Подпись и дата					
Инв. N подл.	<p>Устройство навесного вентилируемого фасада на объекте: "Переустройство помещений для размещения МТС банка по адресу: г. Владивосток, проспект 100-летия Владивостока, 57-д".</p>					
	Изм.	Кол.уч.	Лист	Ндок.	Подпись	Дата
	Разработал	Омельченко И.В.				
						Стадия
						Лист
						Листов
						П
						14
Вертикальный шов КраспанКомпозит-ST						г. Владивосток



Инв. N подл.	Подпись и дата	Взам. инв. N									
			Изм.	Кол.уч.	Лист	№ок	Подпись	Дата	Стадия	Лист	Листов
	Разработал		Омельченко И.В.					П	15		
Устройство навесного вентилируемого фасада на объекте: "Переустройство помещений для размещения МТС банка по адресу: г. Владивосток, проспект 100-летия Владивостока, 57-д".								г. Владивосток			
Горизонтальный шов КраспанКомпозит-ST											



Инв.№ подл.	Подпись и дата	Взам. инв. №	<p>Устройство навесного вентилируемого фасада на объекте: "Переустройство помещений для размещения МТС банка по адресу: г. Владивосток, проспект 100-летия Владивостока, 57-д".</p>						Стадия	Лист	Листов
			Изм.	Кол.уч.	Лист	№ док.	Подпись	Дата	П	16	
	Разработал	Омельченко И.В.							г. Владивосток		
Боковой откос окна КраспанКомпозит-ST											



Инв.№ подл. _____

Подпись и дата _____

Взам. инв. № _____

Изм.	Кол.уч.	Лист	Нрок	Подпись	Дата
Разработал	Омельченко И.В.				

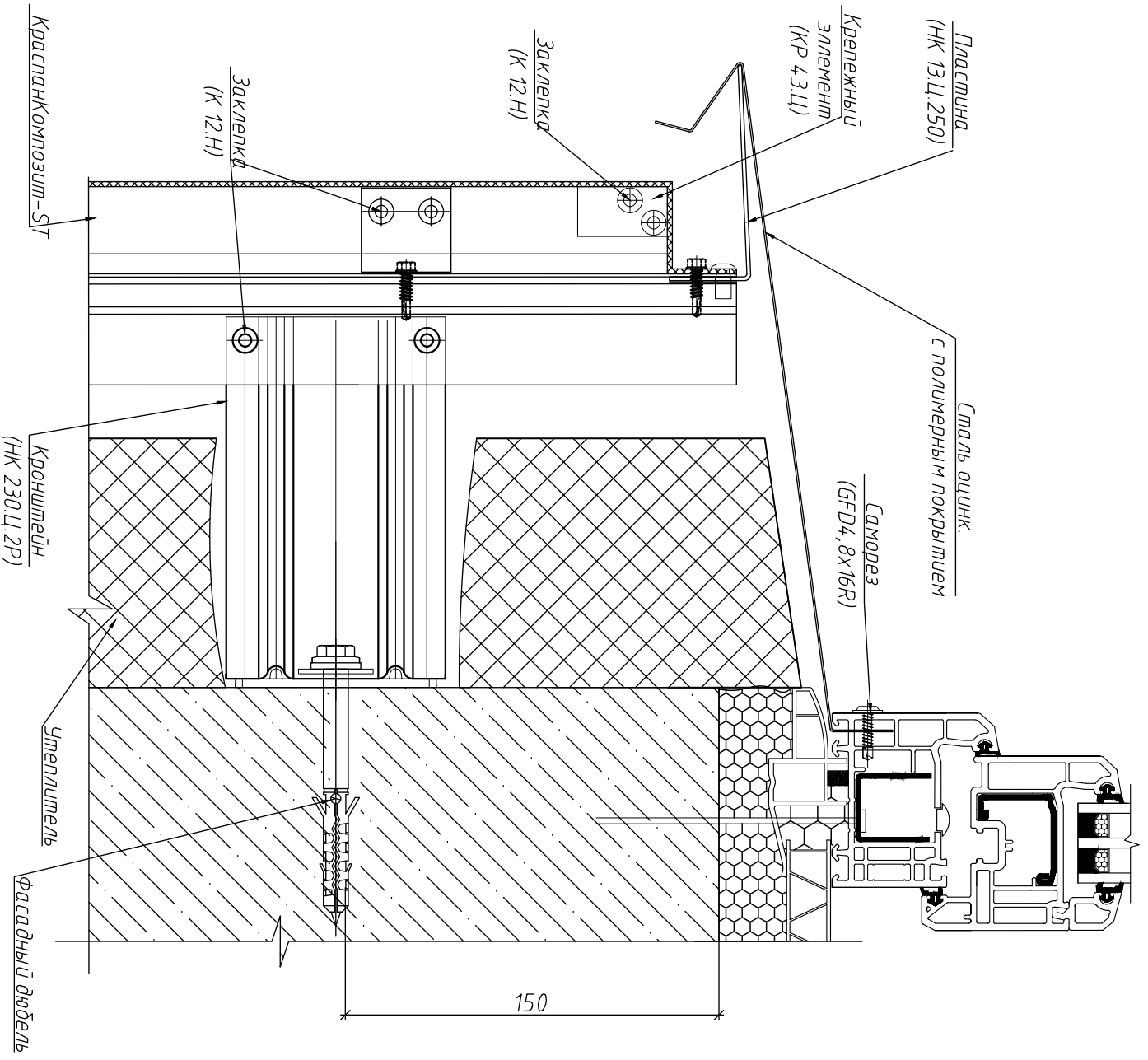
Устройство навесного вентилируемого фасада на объекте:
 "Переустройство помещений для размещения МТС банка по адресу:
 2. Владивосток, проспект 100-летия Владивостока, 57-д".

Верхний откос окна
КраспанКомпозит-ST

2. Владивосток

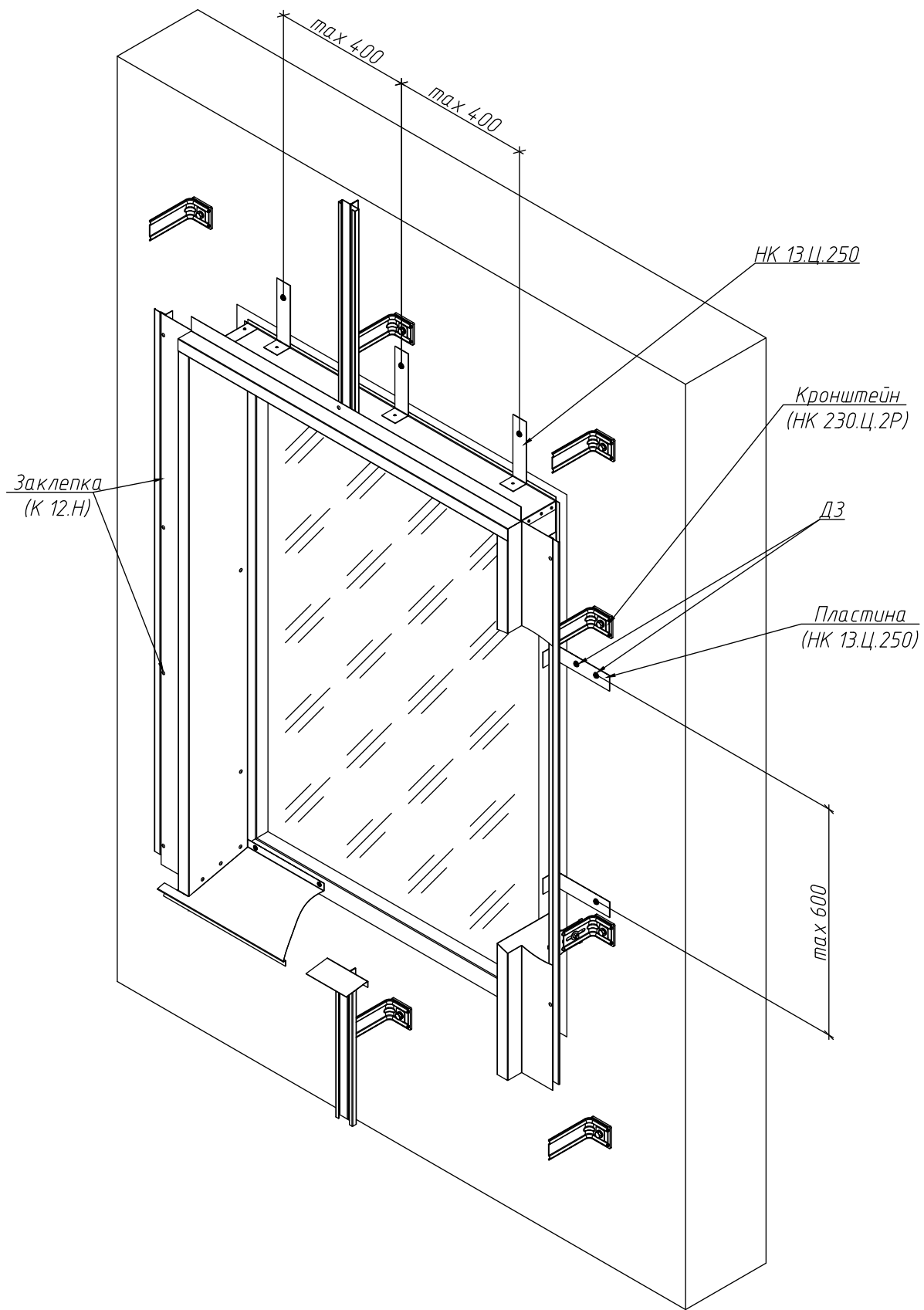
Стация	Лист	Листов
П	17	

Инв.№ подл.	Подпись и дата	Взам. инв. №

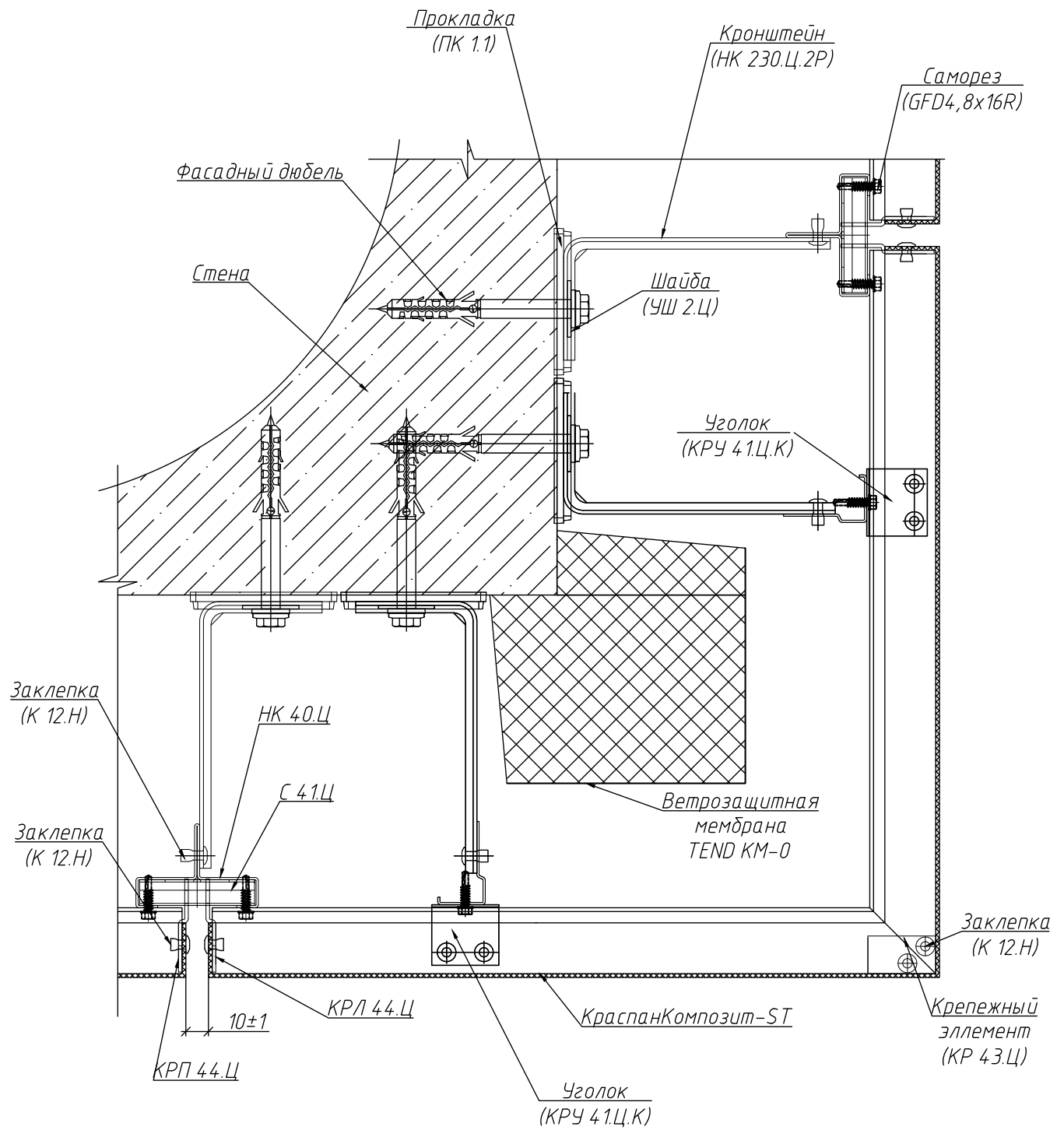


Разработал	Омельченко И.В.	Проверил		Дата	
Изм.	Кол.уч.	Лист	Нрук	Подпись	Дата

Устройство навесного вентилируемого фасада на объекте: "Перестройство помещений для размещения МТС банка по адресу: г. Владивосток, проспект 100-летия Владивостока, 57-д".		
Оконный отлив КраспанКомпозит-ST		
Стация	Лист	Листов
П	18	
г. Владивосток		

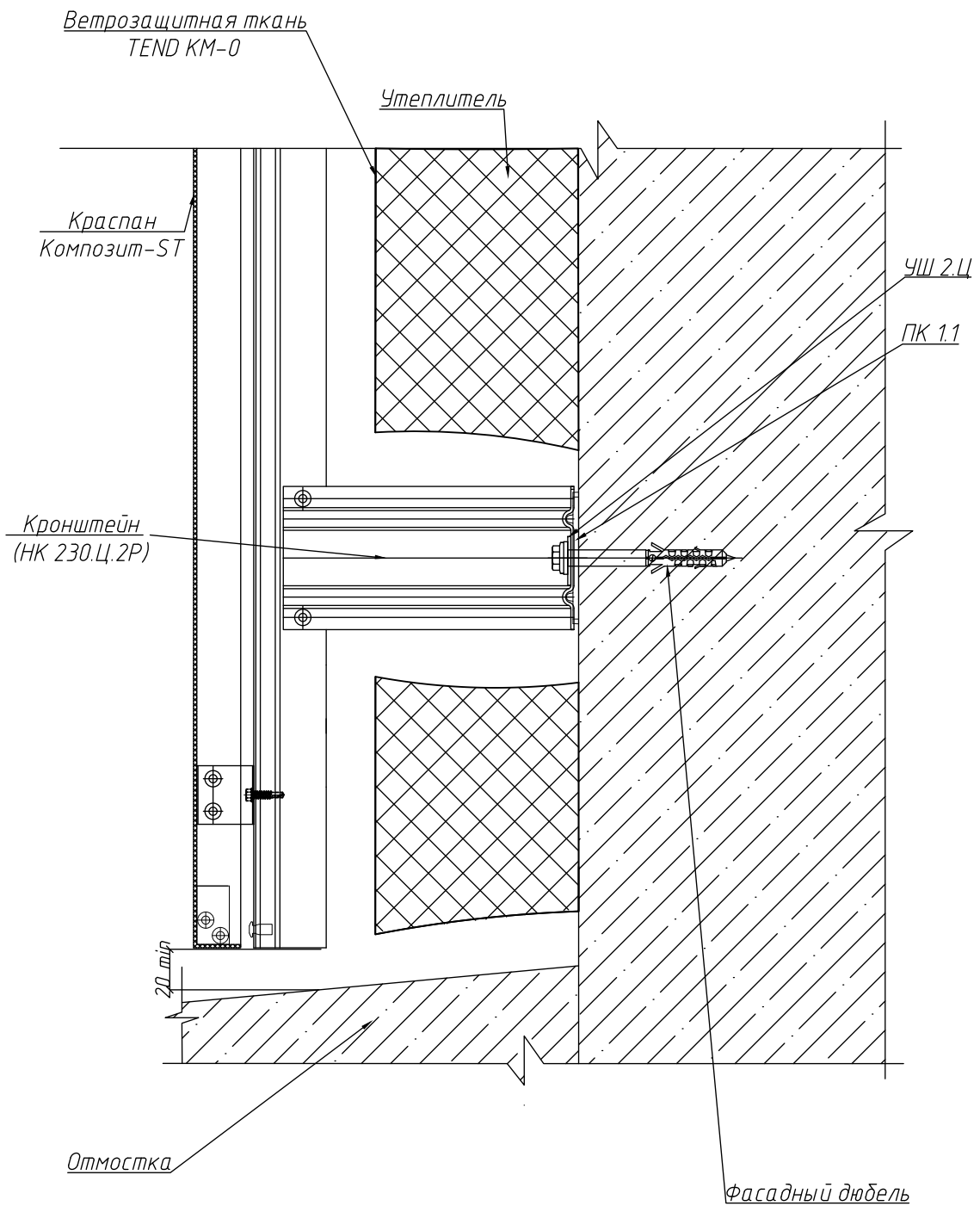


Инв.№ подл.	Взам. инв. №	Подпись и дата						Устройство навесного вентилируемого фасада на объекте: "Переустройство помещений для размещения МТС банка по адресу: г. Владивосток, проспект 100-летия Владивостока, 57-д".		
		Изм.	Кол.уч.	Лист	№ док.	Подпись	Дата	Стадия	Лист	Листов
		Разработал	Омельченко И.В.					П	19	
		Схема крепления короба оконного откоса и слива					г. Владивосток			

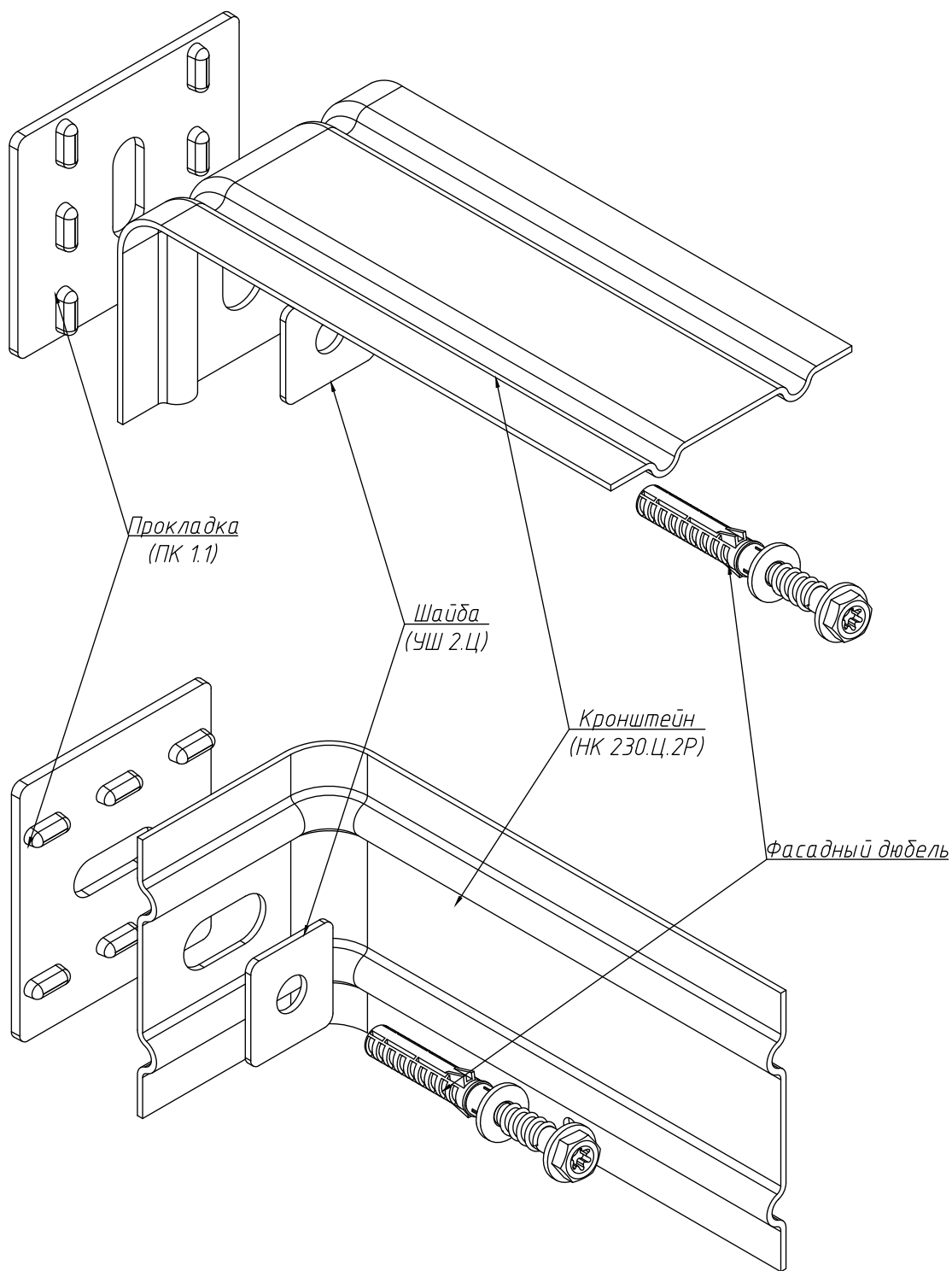


Инв.№ подл.	Подпись и дата	Взам. инв. №				
Изм.	Кол.уч.	Лист	№ док.	Подпись	Дата	Устройство навесного вентилируемого фасада на объекте: "Переустройство помещений для размещения МТС банка по адресу: г. Владивосток, проспект 100-летия Владивостока, 57-д".

Стадия Лист Листов П 20 20		
Внешний угол КраспанКомпозит-ST г. Владивосток		



Инв.№ подл.	Полпись и дата	Взам. инв. №									
			Устройство навесного вентилируемого фасада на объекте: "Переустройство помещений для размещения МТС банка по адресу: г. Владивосток, проспект 100-летия Владивостока, 57-д".						Стадия	Лист	Листов
			Изм.	Кол.уч.	Лист	№ док	Подпись	Дата	п	21	
			Разработал		Омельченко И.В.						
			Цоколь						г. Владивосток		
			КраспанКомпозит-ST								



Прокладка
(ПК 1.1)

Шайба
(УШ 2.Ц)

Кронштейн
(НК 230.Ц.2Р)

Фасадный дюбель

Инв.№ подл.	Подпись и дата	Взам. инв. №									
									Устройство навесного вентилируемого фасада на объекте: "Переустройство помещений для размещения МТС банка по адресу: г. Владивосток, проспект 100-летия Владивостока, 57-д".		
			Изм.	Кол.уч.	Лист	№ док.	Подпись	Дата	Стадия	Лист	Листов
			Разработал	Омельченко И.В.				П	22		
			Схема установки кронштейна						г. Владивосток		